

Kompakte Drehkühlung SDK

für rotierende Kerne

Compact rotary cooling SDK

for rotating cores

SDK-034
SDK-045

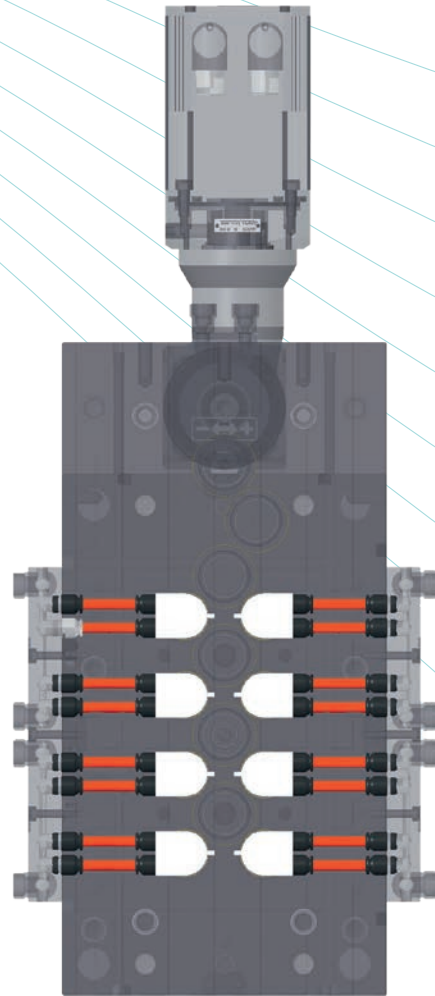
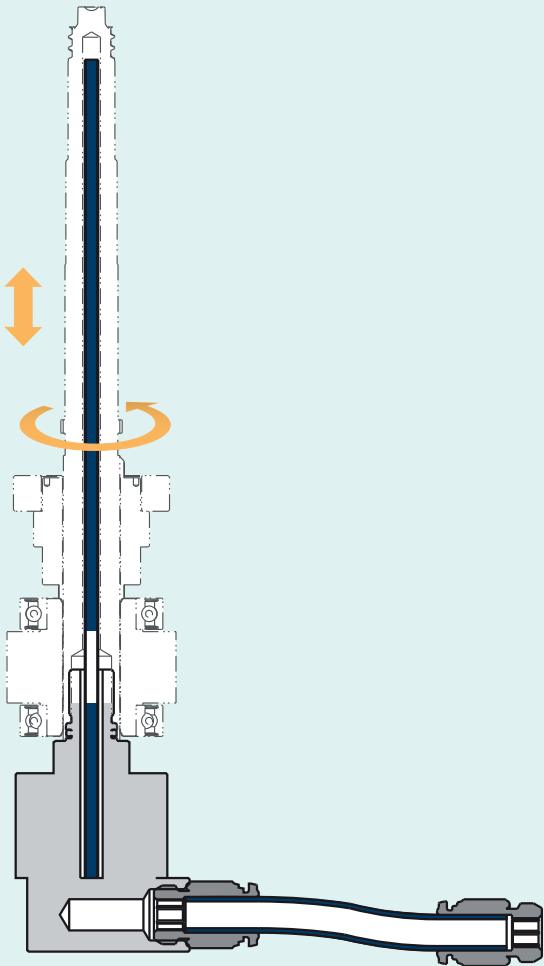


- ❑ voll integrierbare Kühlungslösung
- ❑ kleine und kompakte Bauweise
- ❑ Temperaturen bis 120°C – Druck bis 10 bar
- ❑ Variabler Kühlrohrdurchmesser von 2 bis 10 mm möglich

- ❑ fully integrated cooling solution
- ❑ small and compact design
- ❑ temperatures up to 120 °C – pressure up to 10 bar
- ❑ variable cooling pipe diameters from 2 to 10 mm possible

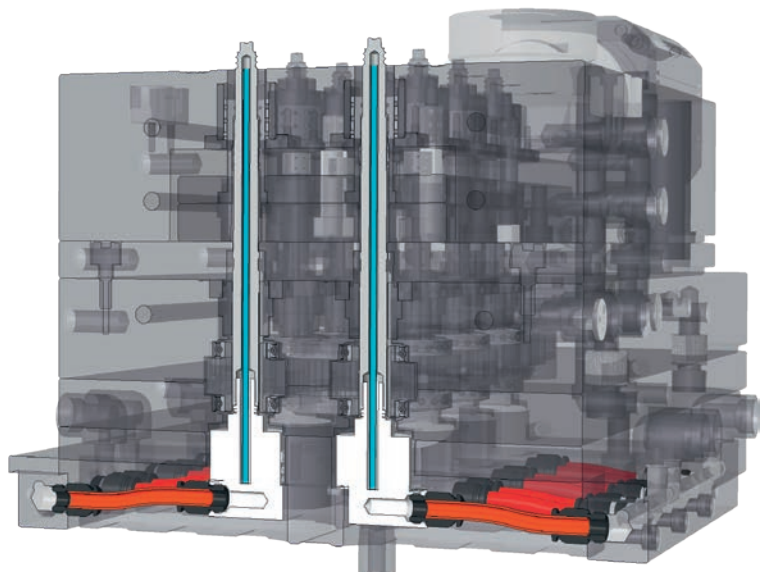
Schematische Darstellung

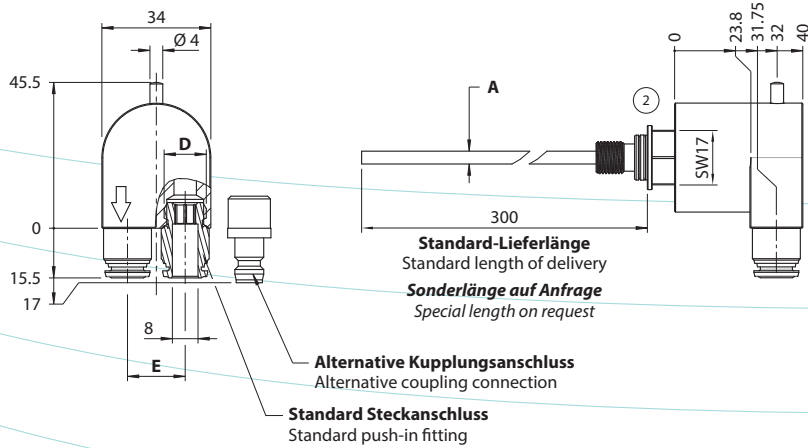
Schematic view



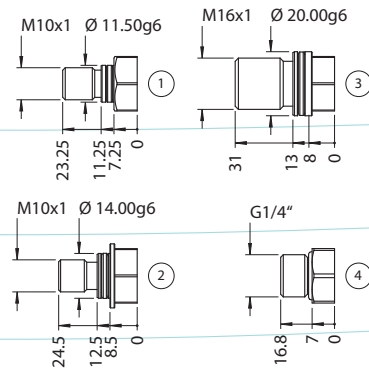
Einbaubeispiel mit Anschlussblock

Assembling sample with connecting block

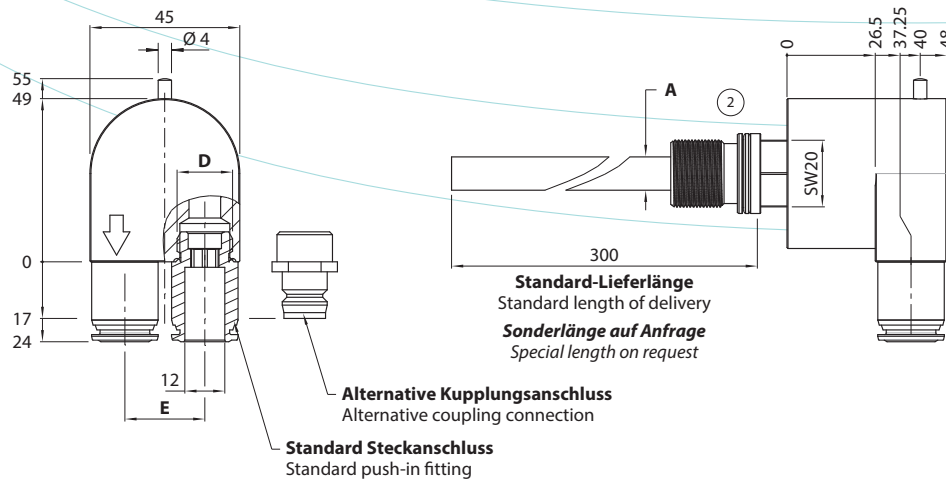




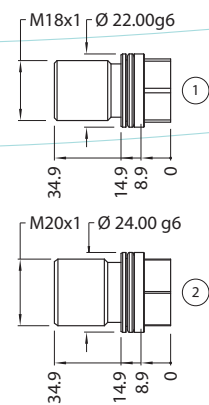
Anschlussdetail
Connection detail



		SDK-034 M10x1-Ø11,5	SDK-034 M10x1-Ø14	SDK-034 M16x1-Ø20	SDK-034 G1/4"
Anschlussdetail Bohrung Connection detail bore	C	(1) radiale Abdichtung radial sealing Ø11,50 H7	(2) radiale Abdichtung radial sealing Ø14,00 H7	(3) radiale Abdichtung radial sealing Ø20,00 H7	(4) axiale Abdichtung axial sealing
Standardrohr Ø (mm) Standard pipe Ø (mm)	A	Ø3	Ø4, Ø3	Ø6, Ø4, Ø3	Ø6, Ø4, Ø3
Sonderrohr Ø (mm) Special pipe Ø (mm)	A	> Ø 2 <= Ø 3	> Ø 2 <= Ø 4	> Ø 2 <= Ø 6	> Ø 2 <= Ø 6
Anschlussgewinde Rotor Thread stator	B	M10x1	M10x1	M16x1	G1/4"
Anschlussgewinde Stator Thread stator	D	G1/4"	G1/4"	G1/4"	G1/4"
Abstand Anschlussgewinde Stator Distance thread stator	E	18 mm	18 mm	18 mm	18 mm
Einsatz in Servomold Systemgröße Use in Servomold system size	-	35	40/45	50/60	50/60



Anschlussdetail
Connection detail



		SDK-045 M18x1-Ø22,00	SDK-045 M20x1-Ø24,00
Anschlussdetail Bohrung Connection detail bore	C	(1) radiale Abdichtung radial sealing Ø22,00 H7	(2) radiale Abdichtung radial sealing Ø24,00 H7
Standardrohr Ø (mm) Standard pipe Ø (mm)	A	Ø8, Ø6	Ø10, Ø8, Ø6
Sonderrohr Ø (mm) Special pipe Ø (mm)	A	> Ø6 <= Ø8	> Ø6 <= Ø10
Anschlussgewinde Rotor Thread stator	B	M18x1	M20x1
Anschlussgewinde Stator Thread stator	D	G3/8"	G3/8"
Abstand Anschlussgewinde Stator Distance thread stator	E	24 mm	24 mm
Einsatz in Servomold Systemgröße Use in Servomold system size	-	>=70	>=70



Achtung: Unbedingt auf gefiltertes Wasser achten. Filterfeinheit 0,05 mm oder feiner.

Attention: Please make sure to use clean, filtrated water. Filter fineness 0,05 mm or finer.

Umgebungsbedingungen / environmental conditions

Kühlmedium / coolant	Wasser / water
Kühlmitteltemperatur / coolant temperature	max. 120 °C
Betriebsdruck / pressure	max. 10 bar

Schlauchvarianten für Standard-Steckkupplung

Pipe versions for standard plug-in connector

SDK-034

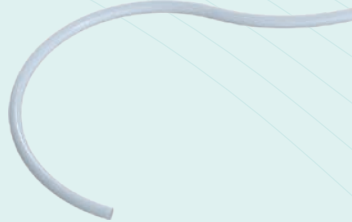
Max. Temp.: 120 °C

Farbe / Color: weiß / white

Radius > 90 mm

Art.-Nr. / item no.:

KSS-SDK-R90-120



SDK-045

Max. Temp.: 120 °C

Farbe / Color: weiß / white

Radius > 120 mm

Art.-Nr. / item no.:

KSS-SDK-R120-120

Max. Temp.: 80 °C

Farbe / Color: rot / red

Radius > 50 mm

Art.-Nr. / item no.:

KSS-SDK-R50-80



Max. Temp.: 80 °C

Farbe / Color: rot / red

Radius > 65 mm

Art.-Nr. / item no.:

KSS-SDK-R65-80

Max. Temp.: 60 °C

Farbe / Color: gelb / yellow

Radius > 35 mm

Art.-Nr. / item no.:

KSS-SDK-R35-60



Max. Temp.: 60 °C

Farbe / Color: gelb / yellow

Radius > 58 mm

Art.-Nr. / item no.:

KSS-SDK-R58-60

Kupplungsvarianten

Coupling versions



Steckkupplung (Standard)
Plug-in Connector (standard)



Schnellkupplung (optional)
Quick Connector (option)

